

TUBEO LED-Rohrleuchte Baureihe 110...

Einsatzbereiche:

Öffentliche und industrielle Bereiche in denen die Leuchten Strahl- und Druckwasser (Reinigung mit Dampfstrahlern) oder hohem Staubaufkommen ausgesetzt sind, z.B. Waschstraßen, Arbeitsgruben, Hafenanlagen, Schiffe, Lebensmittelindustrie, Schlachthöfe, vandalismusgefährdete Bereiche in U- und S-Bahnen, Justizvollzugsanstalten, Parkhäusern etc..

Ausführung:

Gehäuse: Schlagfestes, klares PMMA-Rohr Ø 100mm.

Verschluss: Rohrverschlusskappen aus Edelstahl mit eingeschäumter Dichtung, Längenausgleichselement.

Reflektor: Stahlblech mit allen elektrischen Komponenten und Entblendelementen.

Anschluss: 3-polige bzw. bei DIMD-Ausführung 5-polige Schnellsteckverbindung IP69K („Plug and play“-Lösung). Stecker teil in Leuchte integriert, Buchsenteil im Lieferumfang enthalten.

Montage: 2 Edelstahlrohrschellen im Lieferumfang enthalten.

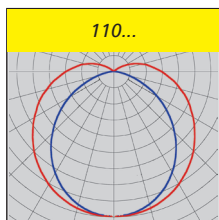


Technische Daten:

LED: Linearmodule 4.000K, $R_a > 80$, Lebensdauer $L_{80} > 50.000$ Std. bei max. Umgebungstemperatur (siehe Hinweise).

EVG: 220-240V, 50/60Hz, Überlast- und Kurzschlusschutz

Umgebungstemperatur: -25°C bis siehe Tabelle



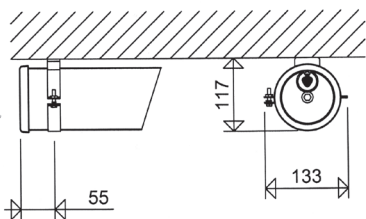
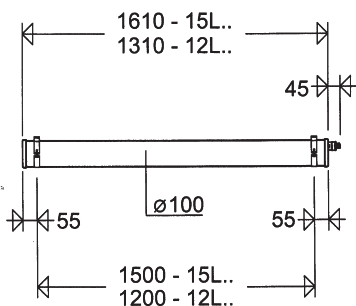
Optionen:

- 6.500K
- mit 30° Abstrahlwinkel (T)
- PC-Rohr (4 x IK10/80 Joule)
- mit 60° Abstrahlwinkel (TB)
- für tiefe Umgebungstemperaturen
- zum Anschluss an Gruppen- oder Zentralbatterieanlage (ZB)
- gemäß „International Featured Standard Food“

Qualität von SCHUCH - Vorteile die überzeugen:

robuste und extrem belastbare Rohrleuchte für den Einsatz in rauen und schwierigen Umgebungen

- staub- und druckwasserdicht (IP68 3m /30Min.)
- geeignet zur Reinigung mit Hochdruckreiniger (IPX9K)
- höchst effizient mit Lichtausbeuten bis 155lm/W
- mit „D“-Zeichen, geeignet für Räume mit erhöhter Brandgefahr durch brennbare Stäube und Faserstoffe
- hohe Farbwiedergabe $R_a > 80$, nach Arbeitsstättenrichtlinie für nahezu alle Betriebsstätten geeignet
- homogene Ausleuchtung durch satinierte LED-Abdeckung, keine Einzellichtpunkte sichtbar, angenehme Lichtwahrnehmung, hervorragende Blendungsbegrenzung
- „plug and play“-Lösung, schneller Anschluss durch Schnellsteckverbindung ohne Öffnen der Leuchte
- variable Befestigungsabstände durch Rohrschellenbefestigung (Edelstahl)
- optional hochschlagfestes Polycarbonatrohr, 4 x IK10 (mind. 80 Joule) für raue Umgebungen, Lebensmittelbereiche und vandalismusgefährdete Bereiche
- zukunftssicher durch Verwendung Zhaga-konformer LED-Module



Bei senkrechter Montage bitte Rückfrage!

Artikelnummer	Type	Systemleistung [W] **	Leuchtenlichtstrom [lm] **	Lichtausbeute [lm/W] **	Tmax. [°C]	Energieeffizienzklasse	ersetzt ca. *	Gewicht [kg] (ohne Verpackung)
---------------	------	-----------------------	----------------------------	-------------------------	------------	------------------------	---------------	--------------------------------

110...



11000 0003	110 12L22	16	2.310	144	45	A++	1 x 36W	4,4
11000 0013	110 12L22 DIMD	17	2.310	136	45	A++	1 x 36W	4,5
11000 0004	110 15L34	23	3.550	154	45	A++	1 x 58W	5,2
11000 0014	110 15L34 DIMD	24	3.550	148	45	A++	1 x 58W	5,3
11000 0005	110 12L42	30	4.350	145	35	A++	2 x 36W	4,4
11000 0015	110 12L42 DIMD	31	4.350	140	35	A++	2 x 36W	4,5
11000 0006	110 15L60	41	6.040	147	35	A++	2 x 58W	5,2
11000 0016	110 15L60 DIMD	42	6.040	144	35	A++	2 x 58W	5,3

* Die Angaben dienen der groben Orientierung. Im konkreten Einzelfall ist eine Lichtplanung erforderlich.

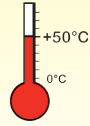
** siehe Hinweise, Leistungsaufnahme im Dimmbetrieb abhängig von der Dimmeinstellung!

Hinweise:

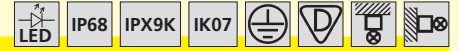
LED-Leuchten unterliegen Einsatzbeschränkungen, die unbedingt zu beachten sind. Siehe hierzu die Ausführungen in den Kapiteln 4 und 5 im „Technischen Anhang“.

Alle technischen Daten entsprechen dem Stand bei Drucklegung. Aktuelle technische Daten entnehmen Sie bitte unserer Internetseite www.schuch.de.

Artikelnummer	Type	Systemleistung [W] **	Leuchtenlichtstrom [lm] **	Lichtausbeute [lm/W] **	Tmax. [°C]	Energieeffizienzklasse	ersetzt ca. *	Gewicht [kg] (ohne Verpackung)
---------------	------	-----------------------	----------------------------	-------------------------	------------	------------------------	---------------	-----------------------------------



110... H50



für hohe Umgebungstemperaturen bis +50°C

11000 0055	110 12L42 H50	31	4.710	152	50	A++	2 x 36W	4,4
11000 0056	110 15L60 H50	39	6.040	155	50	A++	2 x 58W	5,0

* Die Angaben dienen der groben Orientierung. Im konkreten Einzelfall ist eine Lichtplanung erforderlich.
** siehe Hinweise, Leistungsaufnahme im Dimmbetrieb abhängig von der Dimmeinstellung!



Zubehör / Ersatzteile

Artikel-Nr.	Type	
90272 9001	110 RO V P	Edelstahlrohrschellen (Paar)
90273 9001	110 036	Ersatzrohr PMMA für 110 12L..
90273 9002	110 058	Ersatzrohr PMMA für 110 15L..
90273 9003	110 036 PC	Ersatzrohr PC für 110 12L..
90273 9004	110 058 PC	Ersatzrohr PC für 110 15L..
90049 0002	183 S	Edelstahl-Schaukelhaken für Kettenaufhängung
90278 9001	110 SVDA-3	Steckverbinder Doppelanschluss zu REIN-RAUS-Verdrahtung