



FILOS LED-Außenleuchte mit variabel einstellbarem Lichtstrom Baureihe 42... VARIO M

Einsatzbereiche:

Wohn-, Anlieger-, Durchfahrtsstraßen, Fuß- und Radwege, verkehrsberuhigte Zonen, Parkplätze, Ein- und Ausfahrten usw.

Ausführung:

Gehäuse: Glasfaserverstärktes Polyester, unlackiert, bzw. lackiert in DB 703 (eisenglimmer).

Abdeckung: UV-stabilisiertes PC, klar, abklapp- und aushängbar.

Geräteträger: Aluminium, mit LED-Modul, Optik und allen elektrischen Komponenten als Kompaktheit berührungssicher mit der klaren Abdeckung

verbunden (Sandwich-Bauweise), Trennstückverbindung und Zugentlastung. **Schalter** zur Einstellung des Lichtstroms in der Leuchte.

Zentralverschluss: Edelstahl

Lichtverteilung: Asymmetrisch breitstrahlend.

Befestigung: Aluminiumdruckguss, universell für Mastaufsatz Ø 60/76mm sowie Mastansatz Ø 42/60mm x 100mm.

Neigungswinkelverstellung: Bei Ansatzmontage 0°, -5°, -10° und -15° in Abhängigkeit von der Neigung des Auslegerarms.

Technische Daten:

LED-Modul: Zhaga konform, 4.000K, $R_a > 80$, Lebensdauer $L_{80} > 100.000$ Std.

EVG: 220-240V, 50-60Hz, Lebensdauer 100.000Std., Stoßspannungsfestigkeit 10kV, Übertemperatur-, Überlast- und Kurzschlusschutz.

Hinweis: Bedingt durch den Einschaltstromimpuls der elektronischen Betriebsgeräte ist die maximal zulässige Anzahl von Leuchten pro Leitungsschutzschalter begrenzt (siehe „Techn. Anhang“).

Optionen:

Auf Wunsch auch mit folgenden Konfigurationen lieferbar (bitte bei Angebotsanfrage bzw. Bestellung unbedingt angeben):

Leistungsreduzierung:

Mit Steuerphase (LR): Zur Absenkung des Lichtstroms auf 50% in Zeiten mit geringer Verkehrsdichte. Steuerleitung (LST) erforderlich. Schaltung über Steuerphase (LST = 230V: 100%; LST = 0V: 50%). Weitere Dimmlevel möglich.

Ohne Steuerphase (LA): Autarkes Dimmen mittels integriertem Zeitstellglied. Reduzierbetrieb 50% zwischen 22:00 und 4:00 Uhr MEZ, bzw. 23:00 und 5:00 Uhr MESZ, auch mit abweichenden Zeiten sowie 2. Dimmstufe möglich.

DALI (DIMD)

Konstantlichtstromfunktion (CL): Lichtstrom wird über die gesamte Nutzlebensdauer der LED-Module konstant gehalten (L100).

Auch Kombinationen der Funktionen sind möglich (CL LR / CL LA).

Weitere Optionen:

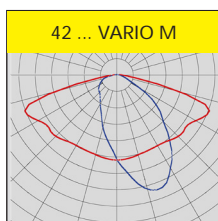
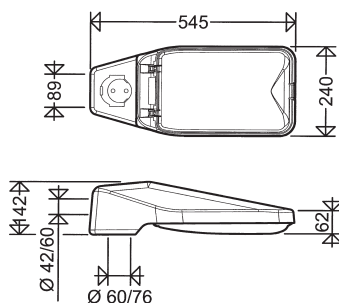
– 3.000K, Lichtfarbe 830 (ca. 3% geringerer Lichtstrom)

– 1.800K, Lichtfarbe Amber (ca. 34% geringerer Lichtstrom) für Hafenanlagen, Schleusen, Verladeterminals,

Altstadtbereiche, Sterneparks usw.

– Schutzklasse II

– UV-schutzlackiertes Gehäuse RAL 7035 (lichtgrau)



Qualität von SCHUCH - Vorteile die überzeugen:

- Reduzierung der Variantenvielfalt, eine einzige Type ersetzt konventionelle Leuchten von HME 80W bis 2 x 125W bzw. HST 50W bis 70W
- einfache, schnelle, werkzeuglose Einstellung mittels integrierter Schalter vor Ort, nachträglich jederzeit änderbar
- hohe Systemlebensdauer durch qualitativ hochwertige Komponenten
- EVG mit hoher Stoßspannungsfestigkeit 10kV, betriebssicher durch Überlast-, Kurzschluss- und Übertemperaturschutz
- Schutz der LED vor mechanischer und elektrostatischer Beschädigung durch Sandwichbauweise von Abschlusswanne und Geräteträger
- gleichmäßige Ausleuchtung durch die Multi-Layer-Technologie, d.h. jede einzelne LED beleuchtet die gesamte Fläche, die LVK der einzelnen LED überlagern sich, beim eventuellen Ausfall einer einzelnen LED entstehen keine Dunkelzonen, Gleichmäßigkeit der Ausleuchtung bleibt erhalten
- schnelle, einfache Montage durch
 - werkzeugloses Öffnen der Leuchte über zentralen Kniehebelverschluss aus Edelstahl
 - abklapp- und aushängbaren Geräteträger
 - integrierte Universal-Mastbefestigung (Mastansatz Ø 42/60mm, Mastaufsatz Ø 60/76mm), keine zusätzlichen Mastflansche oder Adapterstücke erforderlich
 - mehr als 50% Gewichtsersparnis im Vergleich zu Leuchten mit Aluminiumdruckguss-Gehäuse
- schnelle Umrüstung durch leicht austauschbaren Geräteträger mit Trennstückverbindung
- zukunftssicher durch Verwendung Zhaga konformer LED-Module
- höchst wirtschaftliche Lagerhaltung

Hinweise:

LED-Leuchten unterliegen Einsatzbeschränkungen, die unbedingt zu beachten sind. Siehe hierzu die Ausführungen in den Kapiteln 4 und 5 im „Technischen Anhang“.

Alle technischen Daten entsprechen dem Stand bei Drucklegung. Aktuelle technische Daten entnehmen Sie bitte unserer Internetseite www.schuch.de.

Artikelnummer	Type	Systemleistung [W] *	Leuchtenlichtstrom [lm] ^{1) *}	Lichtausbeute [lm/W]	Energieeffizienzklasse	ersetzt ca. **	Gewicht [kg] (ohne Verpackung)
---------------	------	----------------------	---	----------------------	------------------------	----------------	--------------------------------

42... VARIO M



Der Leuchtenlichtstrom ist variabel auf Werte zwischen 2.830lm und 5.350lm einstellbar. Je nach eingestelltem Lichtstrom ändert sich die Systemleistung der Leuchte.



unlackiert



lackiert DB 703 (eisenglimmer)

42002 0001	42 L50 VARIO M	17	2.830	166	A++	HME 80 / HST 50	3,5
		22	3.540 ²⁾	161	A++	HME 125	
		26	4.060	156	A++	2 x HME 80 / HST 70	
		35	5.350	153	A++	2 x HME 125	
42002 0501	42 L50 VARIO M DB703	17	2.830	166	A++	HME 80 / HST 50	3,5
		22	3.540 ²⁾	161	A++	HME 125	
		26	4.060	156	A++	2 x HME 80 / HST 70	
		35	5.350	153	A++	2 x HME 125	

- 1) Beispiele möglicher Einstellungen
2) Werkseinstellung

* siehe Hinweise

** Die Angaben dienen der groben Orientierung. Im konkreten Einzelfall ist eine Lichtplanung erforderlich.

Auch mit Leistungsreduzierung (LR / LA) oder Konstantlichtstromfunktion (CL) sowie Kombinationen der Funktionen (CL LR / CL LA) lieferbar.



Zubehör / Ersatzteile

Artikelnummer	Type	
42001 9003	42000 PC	Ersatzglas PC, UV-stabilisiert, klar