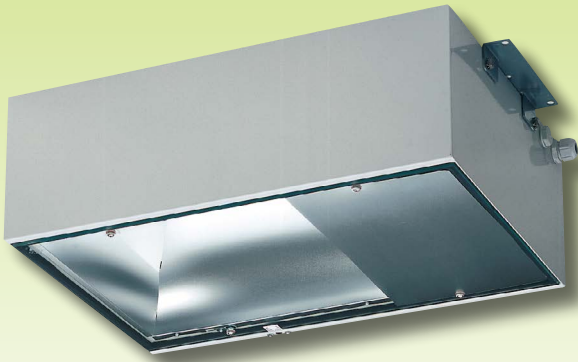


Kompaktstrahler Baureihe 3070...



Einsatzbereiche:

Produktions- und Lagerhallen in Gewerbe und Industrie, chemische Betriebe, Kühlräume, Kühlhäuser, überdachte Bereiche wie Einfahrten, Tankstellen, Busbahnhöfe usw.

Ausführung:

Gehäuse: Stahlblech, lichtgrau pulverlackiert (RAL 7035). Betriebsgeräte eingebaut und anschlussfertig verdrahtet.

Sicherheitsglas: Rahmenlos, scharniert und abklappbar.

Zentralverschluss: Innensechskant Schlüsselweite 5mm, gegenüberliegend Scharniere.

Optionen:

- Edelstahlgehäuse lackiert oder glasperlengestrahlt
- extrem breitstrahlendes Spiegelsystem (SB)
- Sicherheits-Lichtschaltung (SLS) zur Zündzeitüberbrückung der Hochdrucklampe
- Schwenkbügel bis 45° (SWB)
- schwingungsdämpfenden Aufhängungen (SD und SD SWB)

Reflektor: Reinstaluminium, oberflächenveredelt, tiefbreitstrahlend.

Anschlussklemme: 3-polig, bis 4mm² im seitlichen, abgedeckten Gehäuseteil.

Kabeleinführung: 1 Verschraubung und 1 Blindverschraubung M25 x 1,5 (auf einer Seite).

Befestigung: An den Seiten angebrachte Befestigungswinkel erlauben direkte Deckenmontage (4 Bohrungen Ø 9mm) oder Abhängen an Ketten bzw. Stahlseilen mit Karabinerhaken.

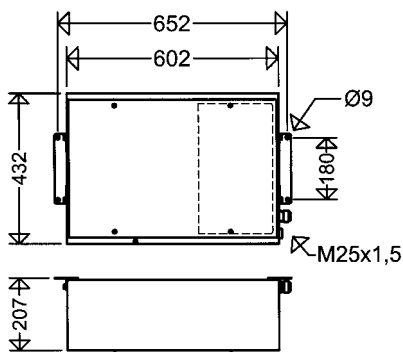
Umgebungstemperatur: Max. +30°C

Hinweise:

Bitte beachten Sie die Hinweise zu Zündgeräten mit Timer im Technischen Anhang „Elektrotechnik/Zündgeräte“.

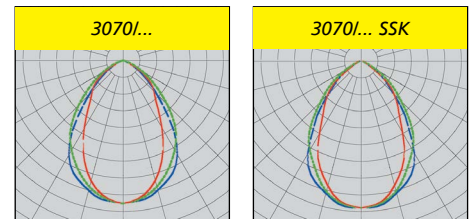


Einfacher, schneller Anschluss und Lampenwechsel durch das komfortable Zentralverschlusssystem.



Qualität von SCHUCH - Vorteile die überzeugen:

- robuste Industrierausführung für den zuverlässigen Langzeiteinsatz
- hocheffizientes Spiegelsystem für hohe Beleuchtungsstärken bzw. reduzierte Leuchtanzahl
- montage- und wartungsfreundlich
 - Universal-Befestigungswinkel zur direkten Decken- oder Hängemontage
 - zeitsparender Anschluss und Lampenwechsel durch Original SCHUCH-Zentralverschlusssystem
- in Standardausführung einsetzbar in Tieftemperaturbereichen/Kühlräumen bis -30°C.



Artikel-Nr.	Type*	Anzahl Leuchtmittel	Lampenleistung [W]	Socket	HIT	HIE**	HST	HSE	HIT-CE	HIE-p***	HST-DE	Energieeffizienzklasse	Gewicht [kg] (ohne Verpackung)
30700 0007	3070/400HI i	1	400	E40	•	•						A+,A	16,7
30700 0011	3070/400HS i	1	400	E40	•	•	•	•				A++	16,7
30700 0053	3070/250CE i	1	250	E40	•	•	•	•	•			A+	13,2

3070...



30700 0007	3070/400HI i	1	400	E40	•	•						A+,A	16,7
30700 0011	3070/400HS i	1	400	E40	•	•	•	•				A++	16,7
30700 0053	3070/250CE i	1	250	E40	•	•	•	•	•			A+	13,2

* i = induktiv, Art.-Nr. für komp. siehe Bildpreisliste.

** HI-Lampen mit hohem Lichtstrom die zum Einsatz an HS-Vorschaltgeräten geeignet sind. z.B. Osram HQI-E 400/D, HQI-E/P 400/D, Philips HPI Plus 400 Bu oder gleichwertig. Sofern vorgesehene HI-Lampe zum Einsatz am HS-Vorschaltgerät geeignet ist, für höheren Lichtstrom HS-Leuchtentypen wählen.



Foto: BASF

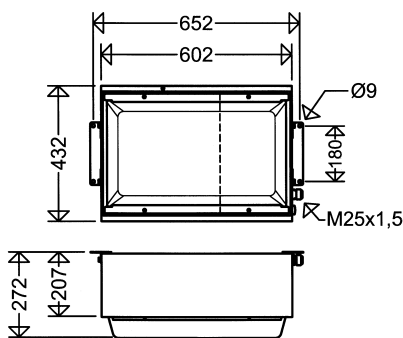
Bitte beachten Sie die Hinweise im Technischen Anhang! Technische Änderungen, Druckfehler und Irrtümer vorbehalten.



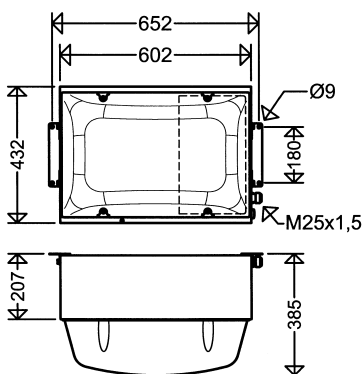
Hinweis: Die Leuchten sind zur Montage an der Decke von Sandstrahlräumen geeignet.

Für Anwendungsfälle in denen Leuchten tiefer, z.B. an den Wänden montiert werden und/oder die Leuchten permanent mit Strahlgut belastet werden, sind an den Leuchtgehäusen zusätzliche Schutzmaßnahmen erforderlich (Anfrage).

Baureihe 3070/250... SSK



Baureihe 3070/400HS... SSK



Kompaktstrahler 3070/... mit 3-Punkt gelagerter schwingungsdämpfender Aufhängung bei Schwenkbügelbefestigung (SD SWB)

Schwenkbereich $\pm 45^\circ$ um die Leuchtenlängsseite



Kompaktstrahler 3070/... mit schwingungsdämpfender Aufhängung (SD)

für Einsatzbereiche mit starken Erschütterungen bzw. Vibrationen (z. B. Turbinenhallen, Presswerke, Krananlagen in Industriehallen usw)

Artikel-Nr.	Type*	Anzahl Leuchtmittel	Lampenleistung [W]	Socket	HIT	HIE**	HST	HSE	HIT-CE	HIE-P***	HST-DE	Energieeffizienzklasse	Gewicht [kg] (ohne Verpackung)
-------------	-------	---------------------	--------------------	--------	-----	-------	-----	-----	--------	----------	--------	------------------------	--------------------------------

3070... SSK



für Strahlräume und -kabinen

Einsatzbereiche:

Räume und Kabinen, in denen mit Strahlgut (Sand, Glasperlen usw.) gearbeitet wird.

Ausführung:

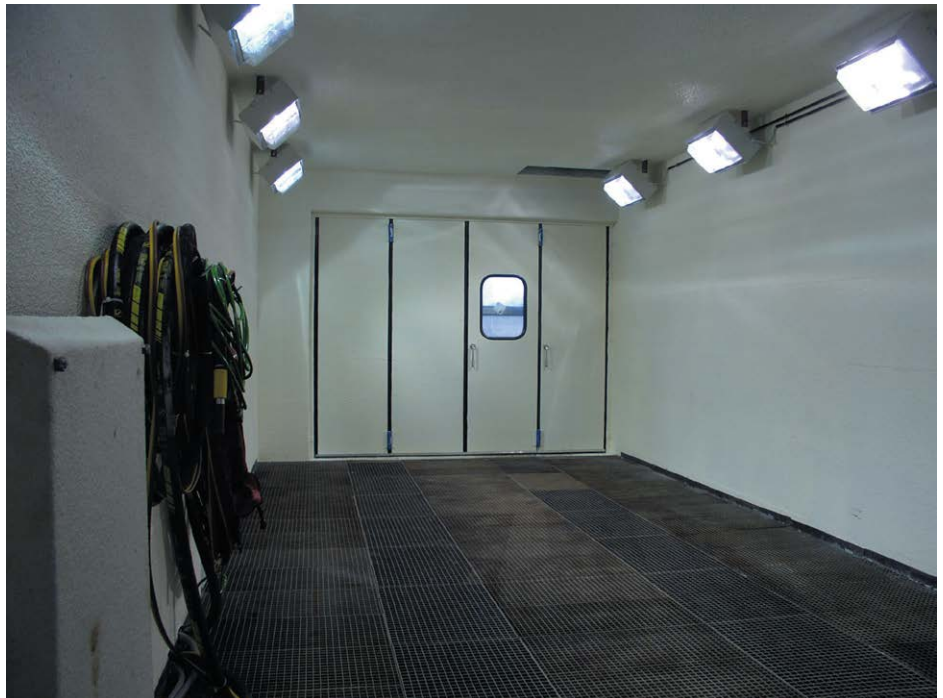
Wie 3070..., jedoch mit leicht austauschbarer Schutzabdeckung aus Polycarbonat an Stelle des Sicherheitsglases.

30703 0003	3070/250HI/HS SSK i	1	250	E40			•	•				A	16,0
30703 0011	3070/400HS SSK i	1	400	E40			•	•				A++	18,1
30703 0007	3070/250HS-TS SSK i	1	250	Fc2							•	A+	16,0

* i = induktiv. Art.-Nr. für komp. siehe Bildpreisliste.

** HI-Lampen mit hohem Lichtstrom die zum Einsatz an HS-Vorschaltgeräten geeignet sind. z.B. Osram HQI-E 400/D, HQI-E/P 400/D, Philips HPI Plus 400 Bu oder gleichwertig. Sofern vorgesehene HI-Lampe zum Einsatz am HS-Vorschaltgerät geeignet ist, für höheren Lichtstrom HS-Leuchtentype wählen.

*** Beim Einsatz von HIE-Lampen nur Lampen mit Platzschutz verwenden (z.B. HQI-E/P 250 von Osram)



Zubehör / Ersatzteile

Artikel-Nr.	Type	
90073 9003	3070/011	Sicherheitsglas, Zentralverschluss
90073 9005	3070/021 SSK	Schutzabdeckung aus Polycarbonat für 3070/250.. SSK
90073 9007	3070/022 IFS	Schutzabdeckung aus Polycarbonat für 3070/400HS.. SSK
90231 0001	3070 SWB	Schwenkbügel mit Zubehör
25600 9000	2560	Kunststoff-Verschraubung M25 x 1,5
25720 9000	2572	Kunststoff-Verschlusschraube M25 x 1,5
Sicherheits-Lichtschtaltung		
Mehrpriis	SLS	Sicherheits-Lichtschtaltung eingebaut, mit Fassung E 27, ohne Leuchtmittel
Schwingungsdämpfende Aufhängungen		
90231 0002	SD 3070	für Typen ohne Schwenkbügel
90231 0003	SD SWB 3070	3-Punkt gelagerte schwingungsdämpfende Aufhängung für Schwenkbügelmontage (Schwenkbügel separat mitbestellen)