

LED-Seilleuchte

Baureihe 49...

Einsatzbereiche:

Durchfahrts-, Sammel- und Hauptstraßen usw.

Ausführung:

Gehäuse: Aluminiumdruckguss, zweiteilig, pulverlackiert DB 702N (eisenglimmer). **Unterteil** mit LED-Modul, Optik, Abdeckglas und EVG werkzeuglos aufklapp- und abnehmbar. **Oberteil** mit Tragebügel, Neigungsverstellung, Kabeleinführung und Druckausgleichssystem.

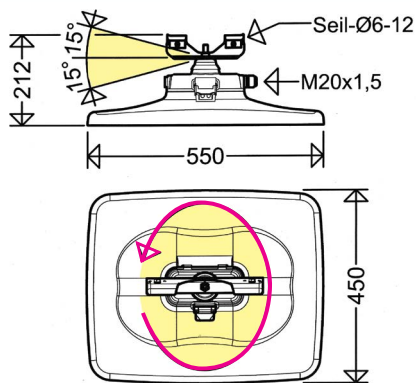
Glas: Flaches Sicherheitsglas, Schlagfes-

tigkeit IK 10.

Optik: Linsenoptiken mit symmetrisch breitstrahlender Lichtverteilung, Multi-Layer-Technologie.

Anschlussklemme: Mit Trennstekverbinding im Anschlussraum zwischen Ober- und Unterteil, Leuchtenober- und Unterteil werkzeuglos trennbar.

Befestigung: Aluminium, mit allseitig drehbarem und um 15° neigbarem Edelstahltragebügel zur Befestigung an Trageseilen von 6 - 12mm Durchmesser.



Technische Daten:

LED-Modul: Hochleistungs-LED, neutralweiß 4.000K, $R_a > 70$, Lebensdauer (L80) 100.000Std., Zhaga konform.

EVG: 220-240V, 50-60Hz, Lebensdauer 100.000Std., Stoßspannungsfestigkeit 10kV, Übertemperatur-, Überlast- und Kurzschlusschutz sowie Temperaturüberwachung der LED-Module. Mit digitaler Kommunikationsschnittstelle (DALI). EVG beliebig konfigurierbar für Leistungsreduzierung (LR/LA), Konstantlichtstromfunktion (CL) und flexible Lichtstromparametrierung. Gewünschte Konfiguration bei der Bestellung angeben. Auch Kombinationen der Funktionen sind möglich (CL LR/CL LA).

Hinweis: Bedingt durch den Einschaltstromimpuls der elektronischen Betriebsgeräte ist die maximal zulässige Anzahl von Leuchten pro Leitungsschutzschalter begrenzt (siehe „Techn. Anhang“).

Leistungsreduzierung:

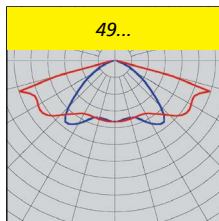
Mit Steuerphase (LR): Zur Absenkung des Lichtstroms auf 50% in Zeiten mit geringer Verkehrsdichte. Steuerleitung (LST) erforderlich. Schaltung über Steuerphase (LST = 230V: 100%; LST = 0V: 50%).

Ohne Steuerphase (LA): Autarkes Dimmen mittels integriertem Zeitstellglied. Reduzierbetrieb 50% zwischen 22:00 und 4:00 Uhr MEZ bzw. 23:00 und 5:00 Uhr MESZ, auch mit abweichenden Zeiten sowie 2. Dimmstufe möglich.

Konstantlichtstromfunktion (CL): Lichtstrom wird über die gesamte Nutzlebensdauer der LED-Module konstant gehalten (L100)

Optionen:

- 3.000K (Lichtfarbe 730)
- 1.800K (Lichtfarbe Amber) für Hafenanlagen, Schleusen, Verladeterminale, Altstadtbereiche, Sterneparks usw.
- Schutzklasse II
- seewasserresistente Ausführung
- Lichtmanagementsystem (LIMAS)
- 3-Punkt-Aufhängung (49/3P)
- Sonderlackierung in RAL- und DB-Farben



Einzigartiger Montagevorteil



Hinweise:

LED-Leuchten unterliegen Einsatzbeschränkungen, die unbedingt zu beachten sind. Siehe hierzu die Ausführungen in den Kapiteln 4 und 5 im „Technischen Anhang“.

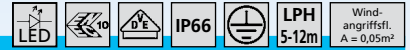
Alle technischen Daten entsprechen dem Stand bei Drucklegung. Aktuelle technische Daten entnehmen Sie bitte unserer Internetseite www.schuch.de.

Qualität von SCHUCH - Vorteile die überzeugen:

- qualitativ hochwertig, zuverlässig im Langzeiteinsatz
 - hohe Systemlebensdauer durch Verwendung von qualitativ hochwertigen EVG und LED-Modulen
 - EVG mit hohem Überspannungsschutz, betriebssicher durch Übertemperatur-, Überlast- und Kurzschlusschutz sowie Temperaturüberwachung der LED-Module
 - ausgezeichnetes Thermomanagement durch direkte Anbindung der LED-Module an das Alu-Druckgussgehäuse, große Kühlfläche, hervorragende Wärmeableitung
 - langlebiges korrosionsbeständiges Alu-Druckgussgehäuse mit glatter Oberfläche ohne Kühlrippen, keine Ablagerung von Blättern und Schmutz möglich.
 - integriertes Druckausgleichssystem zum definierten „Atmen“ verhindert die Bildung von Kondenswasser im Inneren der Leuchte
 - Schutzklasse II-Ausführung mit integriertem, zusätzlichem ESD-Schutz bei Montage an Trageseilen ohne metallische Verbindung zum Erdpotential (z.B. Trageseilbefestigung im Mauerwerk oder an Holzmasten)
- montage-, wartungs- und umrüstfreundlich
 - zeit- und kostensparende Montage in 2 Schritten durch werkzeuglos abnehmbares Gehäuse-Unterteil:
 1. Schritt: Oberteil mit Tragebügel im Seil einhängen und elektrisch anschließen.
 2. Schritt: Unterteil einhängen, Trennstecker verbinden, zuklappen und verschließen. FERTIG
 - universeller Einsatz an Quer- oder Längsseilen, geeigneten Seilen oder 3-Punkt-Überspannseilen (s. Zubehör) durch allseitig drehbaren und bis zu 15° neigbaren Edelstahltragebügel.
 - **werkzeuglose Trennung (auch elektrisch!)** des Unterteils vom Oberteil ermöglicht einen bequemen Austausch von Komponenten vor Ort oder in der Werkstatt, kein aufwändiger Abbau der kompletten Leuchte bzw. unbequemes „Über-Kopf-Arbeiten“ erforderlich
- kompromisslos energieeffizient, wirtschaftlich und umweltfreundlich
 - effiziente und optimale Lichtverteilung durch direktstrahlende LED mit hocheffizienten Linsenoptiken
 - gleichmäßige Ausleuchtung durch die **Multi-Layer-Technologie**, d.h. jede einzelne LED beleuchtet die gesamte Fläche, die LVK der einzelnen LED überlagern sich, beim eventuellen Ausfall einer einzelnen LED entstehen keine Dunkelzonen, Gleichmäßigkeit der Ausleuchtung bleibt erhalten
 - umweltfreundlich, keine Lichtemission in den oberen Halbraum, **Dark-Sky-Anforderungen werden erfüllt**
 - zukunftssicher durch Verwendung Zhaga konformer LED-Module

Artikelnummer	Type	Systemleistung [W] * (CL: Anfangswert)	Systemleistung [W] (am Lebensdauerende)	Leuchtenlichtstrom [lm] *	Lichtausbeute [lm/W] *	Konstantlichtstromfunktion (CL)	Leistungsreduzierung (LR) **	Energieeffizienzklasse	Gewicht [kg] (ohne Verpackung)
---------------	------	---	--	---------------------------	------------------------	---------------------------------	------------------------------	------------------------	-----------------------------------

49...



49000 0051	49 3201	36		5.100	142			A++	11,3
49000 0052	49 3202	50		6.930	139			A++	11,3
49000 0053	49 3203	70		9.080	130			A++	11,3
49000 0054	49 6401	69		10.030	145			A++	11,8
49000 0055	49 6402	97		13.630	141			A++	11,8
49000 0056	49 6403	137		17.680	129			A++	11,8
49000 0071	49 3201 CL	29	36	4.080	141	•		A++	11,3
49000 0072	49 3202 CL	40	50	5.550	139	•		A++	11,3
49000 0073	49 3203 CL	56	70	7.260	130	•		A++	11,3
49000 0074	49 6401 CL	55	69	8.020	146	•		A++	11,8
49000 0075	49 6402 CL	78	97	10.900	140	•		A++	11,8
49000 0076	49 6403 CL	110	137	14.140	129	•		A++	11,8
49000 0061	49 3201 LR	36		5.100	142		•	A++	11,3
49000 0062	49 3202 LR	50		6.930	139		•	A++	11,3
49000 0063	49 3203 LR	70		9.080	130		•	A++	11,3
49000 0064	49 6401 LR	69		10.030	145		•	A++	11,8
49000 0065	49 6402 LR	97		13.630	141		•	A++	11,8
49000 0066	49 6403 LR	137		17.680	129		•	A++	11,8

* siehe Hinweise

** 45% Systemleistung bei 50% Lichtstrom



3-Punkt-Aufhängung

Zubehör / Ersatzteile

Artikelnummer	Type	
49001 9001	49/010	flaches Sicherheitsglas
49001 9002	49/3P	3-Punkt-Aufhängung

Artikelnummer	Type	Systemleistung [W] * (CL: Anfangswert)	Systemleistung [W] (am Lebensdauerende)	Leuchtenlichtstrom [lm] *	Lichtausbeute [lm/W] *	Konstantlichtstromfunktion (CL)	Leistungsreduzierung (LR) **	Energieeffizienzklasse	Gewicht [kg] (ohne Verpackung)
---------------	------	---	--	---------------------------	------------------------	---------------------------------	------------------------------	------------------------	-----------------------------------

59...



59001 0021	59 1601	19		2.630	138			A++	6,6
59001 0022	59 1602	26		3.580	138			A++	6,6
59001 0023	59 1603	36		4.710	131			A++	6,6
59001 0001	59 3201	36		5.050	140			A++	7,0
59001 0002	59 3202	50		6.850	137			A++	7,0
59001 0003	59 3203	70		8.950	128			A++	7,0
59001 0024	59 1601 CL	15	19	2.100	140	•		A++	6,6
59001 0025	59 1602 CL	21	26	2.860	136	•		A++	6,6
59001 0026	59 1603 CL	29	36	3.770	130	•		A++	6,6
59001 0004	59 3201 CL	29	36	4.040	139	•		A++	7,0
59001 0005	59 3202 CL	40	50	5.480	137	•		A++	7,0
59001 0006	59 3203 CL	56	70	7.160	128	•		A++	7,0
59001 0027	59 1601 LR	19		2.630	138		•	A++	6,6
59001 0028	59 1602 LR	26		3.580	138		•	A++	6,6
59001 0029	59 1603 LR	36		4.710	131		•	A++	6,6
59001 0007	59 3201 LR	36		5.050	140		•	A++	7,0
59001 0008	59 3202 LR	50		6.850	137		•	A++	7,0
59001 0009	59 3203 LR	70		8.950	128		•	A++	7,0

* siehe Hinweise

** 45% Systemleistung bei 50% Lichtstrom



3-Punkt-Aufhängung

Zubehör / Ersatzteile

Artikelnummer	Type	
49001 9003	59/010	flaches Sicherheitsglas
49001 9002	49/3P	3-Punkt-Aufhängung